

R5 PB 0003 D

유회전식 로터리 베인 진공 펌프



VACUUM SOLUTIONS



컴팩트

블록 구조, 높이 및 중량 감소, 소형 진공 포장 기계 또는 수비드 조리, 절임 또는 식품 보관용으로 특별하게 설계됨, 특수 오일 사전 충전, 전체 수명 주기 동안 오일을 교체할 필요 없음

신뢰성

견고한 구조, 내구성이 높은 베인, 검증된 회전식 베인 기술, 긴 사용 수명, 열 보호 부품

저소음

낮은 소음 레벨, 식품 판매대 또는 식당에서 사용하기에 매우 적합

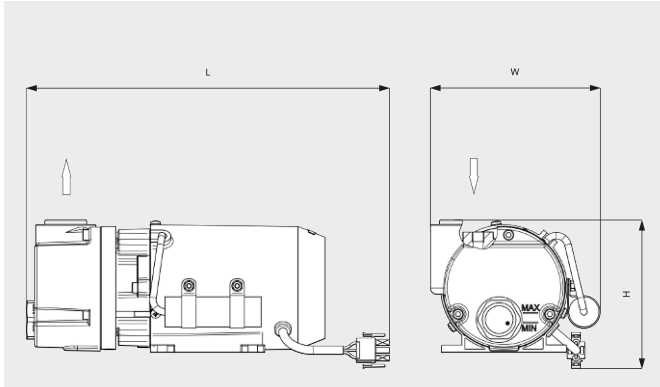
R5 PB 0003 D

유회전식 로터리 베인 진공 펌프



VACUUM SOLUTIONS

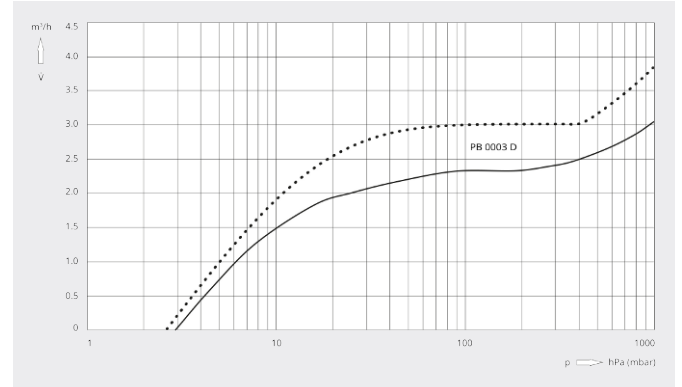
치수 도면



흡입 용량

20°C 공기 기준. 편차: ±10%

— 50 Hz 60 Hz



R5 PB 0003 D	
펌프용량	3 / 3.6 m³/h (50 / 60Hz)
최대 진공도	3.0 hPa(mbar) (50 / 60Hz)
모터정격 소비전력	0.1 / 0.12 kW (50 / 60Hz)
모터정격 회전속도	3000 / 3600 min ⁻¹ (50 / 60Hz)
소음 레벨(ISO 2151)	59 / 66 dB(A) (50 / 60Hz)
오일량	0.05 l
대략적인 중량	5.2 kg
치수(가로 X 세로 X 높이)	250 x 141 x 110 mm
가스 유입구	G ½"

더 자세한 정보가 필요하십니까?

당사에 직접 연락해 주십시오!

busch@busch.co.kr 혹은 +82 (0)31 645 2700



양식을 작성 해 주세요



지금 전화 주세요